



CICORIA
— ITALY - 1927 —



PRESSE QUADRE CONVENZIONALI

SPECIALISTI E OPERATIVI NEL MONDO



ITALIANO

ENGINEERED *and*
MADE IN ITALY

LA NOSTRA SPECIALIZZAZIONE

Una tradizione costruttiva iniziata nel 1927 e una profonda esperienza nel settore delle imballatrici maturata in 50 anni di attività in quattro continenti.

Sono questi i cardini su cui si basa la nostra specializzazione e il successo delle nostre imballatrici sinonimo di bassi costi e funzionalità senza compromessi in ogni latitudine.

Paglia, fieno, stocchi di mais, sorgo, e ogni residuo colturale, sono compressi ad alta pressione e legati perfettamente, sia a spago che a ferro, in ogni ora della giornata, anche con temperature e umidità estreme.

IL NOSTRO INSEDIAMENTO INDUSTRIALE

La nostra storia inizia e continua ancora oggi in Basilicata, a pochi chilometri dal polo automotive di Melfi. Una terra ricca di tradizione caratterizzata da una forte vocazione agricola e da una notevole produzione di cereali e paglia di alta qualità. E' in questo territorio che progettiamo e produciamo le nostre imballatrici

all'avanguardia grazie ad un clima particolarmente caldo e a terreni aspri, spesso ricchi di argilla e pietre.

Una condizione operativa ideale per sottoporre a severi collaudi tutti i prodotti per vincere le nuove sfide sui mercati mondiali.





CICORIA
— ITALY - 1927 —

LA NOSTRA PRESENZA NEL MONDO

Quattro continenti e oltre 60 paesi nel mondo hanno scelto le nostre presse raccogliatrici. Un grande riconoscimento da

parte degli esigenti mercati nazionali ed esteri alle eccellenti qualità tecnologiche dei nostri prodotti.



UNA COMPETENZA INTERNAZIONALE

ALBANIA, ALGERIA, ARABIA SAUDITA, AUSTRIA, AZERBAIJAN, BAHREIN, BANGLADESH, BOLIVIA, BULGARIA, BURKINA FASO, CILE, CINA, COLOMBIA, COSTA RICA, CROAZIA, EGITTO, EMIRATI ARABI, EQUADOR, ESTONIA, ETIOPIA, GRECIA, GUATEMALA, HONG KONG, HONDURAS, INDIA, IRAQ, IRAN, ISOLE CANARIE, ISOLE MAURITIUS, ITALIA, KAZAKHSTAN, KENYA, KOREA, KUWAIT, LIBANO, LIBIA, MALESIA, MALTA, MAROCCO, MESSICO, MOLDAVIA, NICARAGUA, PAKISTAN, PERU', POLONIA, PORTOGALLO, REPUBBLICA DOMENICA, ROMANIA, FEDERAZIONE RUSSA, SPAGNA, SIRIA, SUD AFRICA, TAIWAN R.O.C., TANZANIA, TAILANDIA, TUNISIA, TURCHIA, TURKMENISTAN, UCRAINA, UNGHERIA, UZBEKISTAN.





CICORIA
— ITALY - 1927 —



UNA REPUTAZIONE TECNICA CERTIFICATA

Funzionalità semplice, prestazioni elevate, affidabilità nell'uso intensivo, alto valore commerciale nel tempo.

Quattro caratteristiche che i numerosi clienti nel mondo riconoscono come doti specifiche dei nostri prodotti,

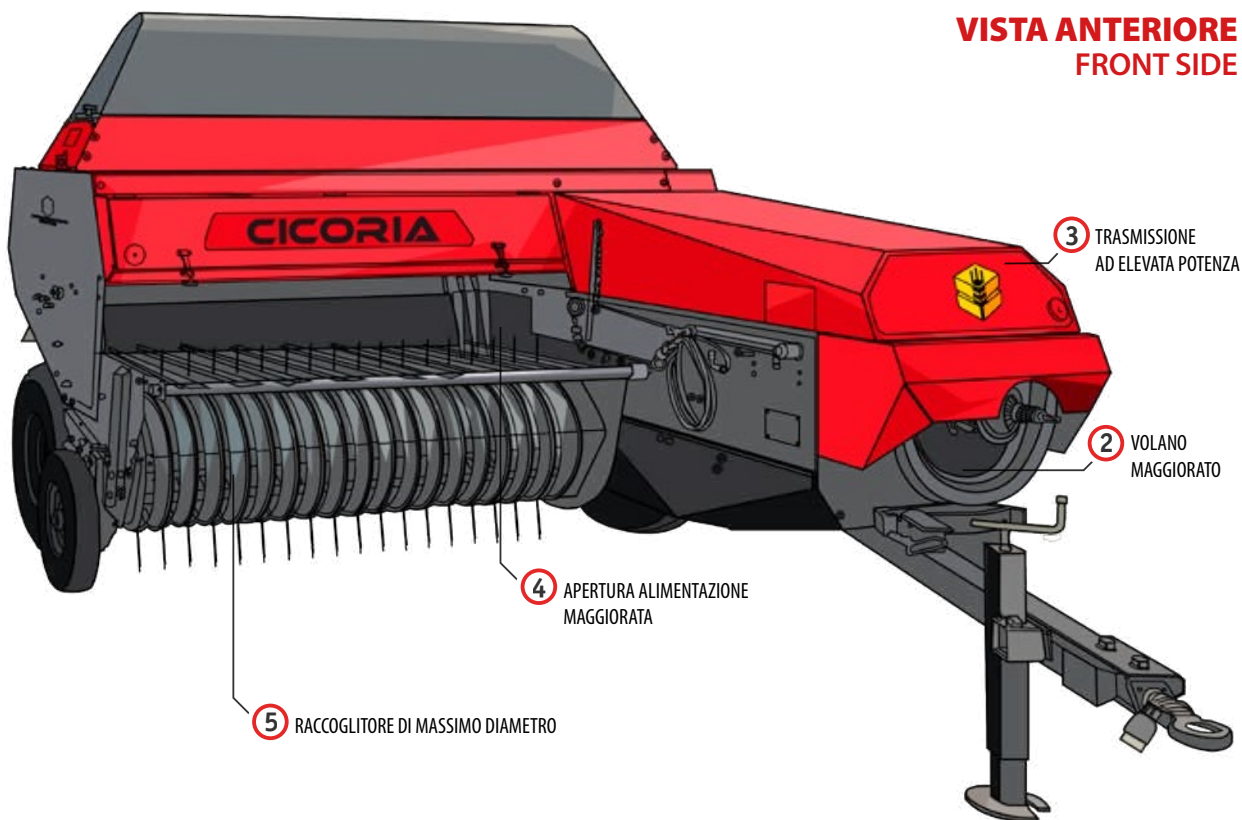
riconducibili alla straordinaria qualità costruttiva e al continuo aggiornamento tecnologico dei più importanti organi, come la più estesa corsa del pistone, l'ampliata apertura di alimentazione, il collaudato sistema di legatura.



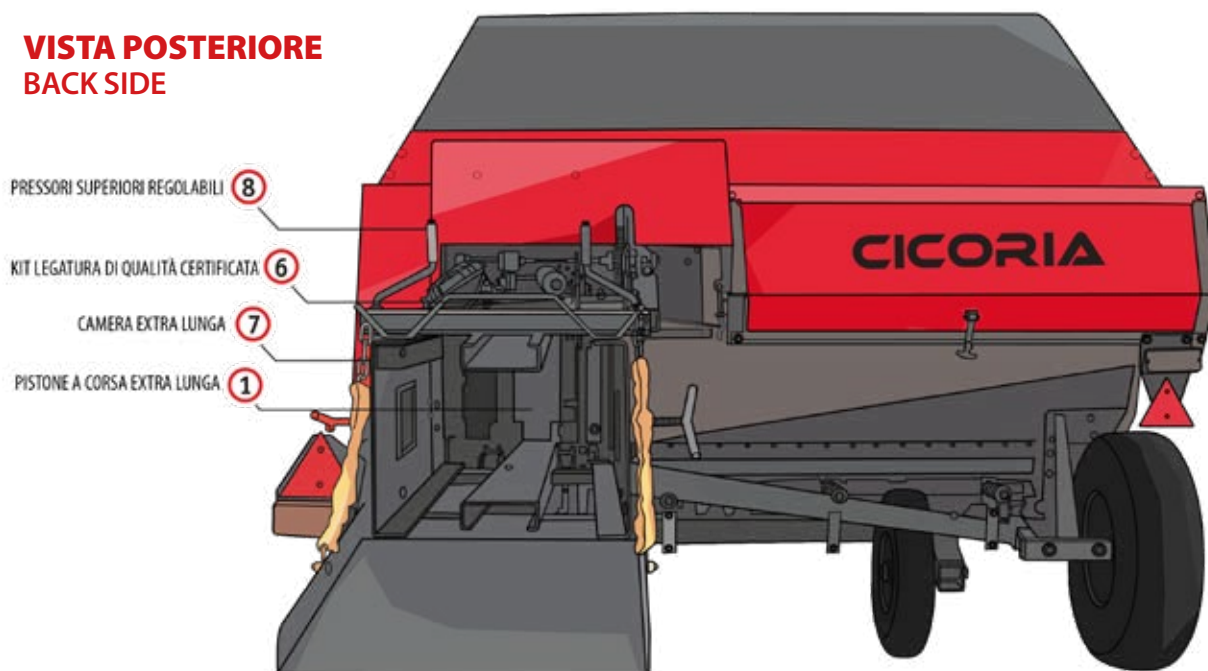
CICORIA
— ITALY - 1927 —

CARATTERISTICHE DELLA MACCHINA

VISTA ANTERIORE FRONT SIDE



VISTA POSTERIORE BACK SIDE





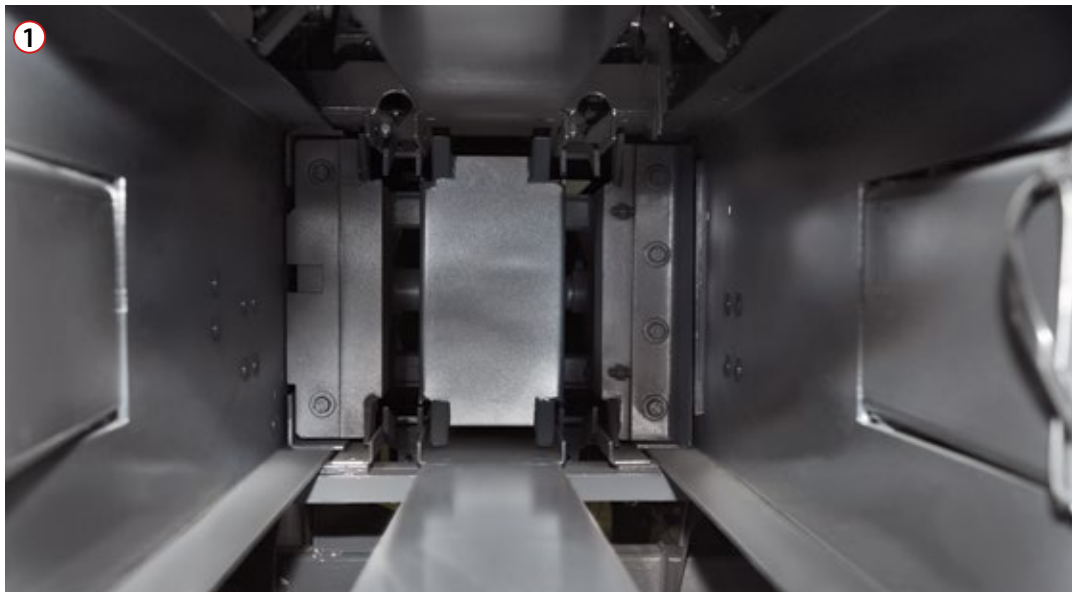
CICORIA
— ITALY - 1927 —

GLI ORGANI DI COMPRESSIONE POTENTI ED AFFIDABILI

PISTONE A CORSA EXTRA LUNGA

Una caratteristica funzionale che aumenta l'efficacia del pistone consentendo una forte azione di compattazione e un maggiore

controllo della pressione di ritorno del prodotto sugli spaghi, a tutto vantaggio di un aumento del peso e di una perfetta legatura delle balle.



VOLANO MAGGIORATO

Una soluzione tecnica che potenzia l'azione del volano e consente all'operatore di ottenere una raccolta fluida e veloce, anche in presenza

di andane irregolari e accumuli di prodotto, grazie all'alto momento inerziale generato dal diametro maggiorato.





CICORIA
— ITALY - 1927 —

TRASMISSIONE AD ELEVATA POTENZA

Scatola di trasmissione ad alta resistenza, coppia conica sovradimensionata, manovella con contrappeso di grandi dimensioni. Un sistema ad alta efficienza in grado di trasferire

sul pistone una straordinaria spinta che assicura sicurezza di utilizzo, elevata velocità di imballaggio ed alta densità del prodotto.

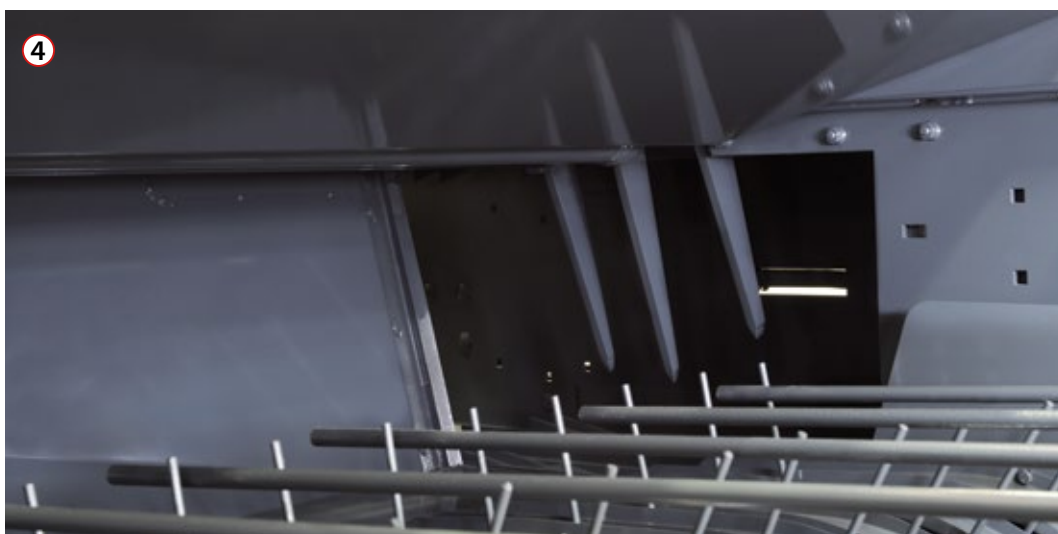


GLI ORGANI DI ALIMENTAZIONE CAPACITÀ OPERATIVA PIÙ ELEVATA

APERTURA ALIMENTAZIONE MAGGIORATA

Più produttività significa più sicurezza di raccogliere il prodotto nel momento migliore. Con la nuova apertura extra larga di alimentazione la proverbiale capacità

di produzione è stata incrementata di un ulteriore 20% grazie alla maggiore quantità di prodotto convogliato dalle forche nella camera di compressione.



RACCOGLITORE DI MASSIMO DIAMETRO

Un pick-up progettato appositamente con il maggiore diametro consentito, per determinare nella camera di compressione un flusso sempre consistente ed omogeneo del prodotto e ostacolare contemporaneamente

l'entrata di corpi estranei. Una scelta che mostra tutti i suoi vantaggi per l'aumento della capacità operativa, una maggiore pulizia del prodotto e quindi un più alto valore del raccolto.



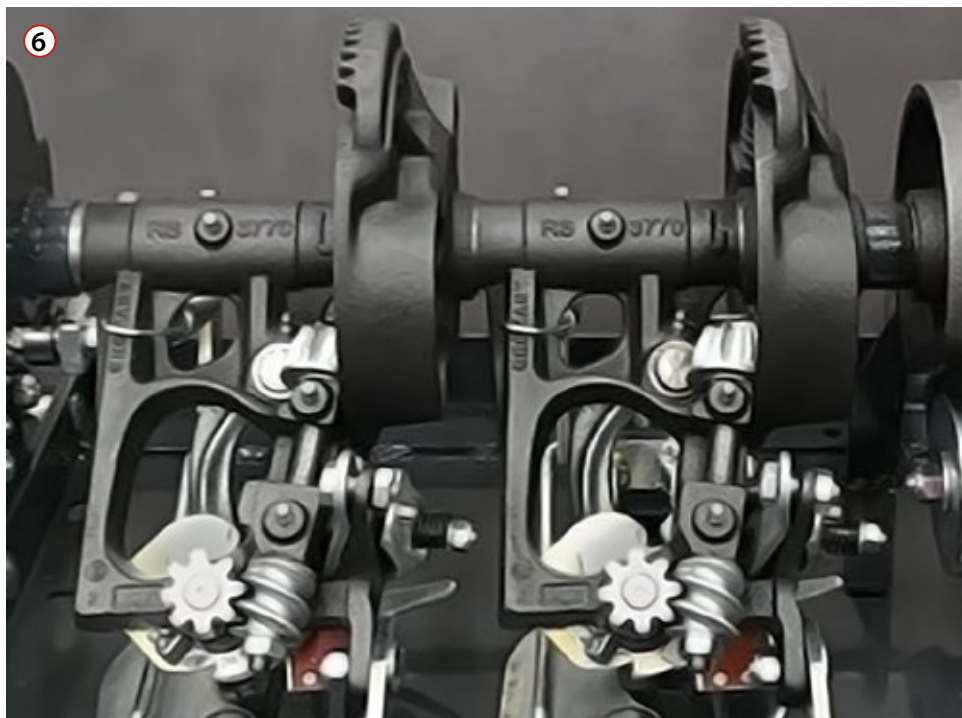


CICORIA
— ITALY - 1927 —

GLI ORGANI DI LEGATURA SICUREZZA E PRECISIONE IMPECCABILE

KIT LEGATURA DI QUALITÀ ATTESTATA

Un sistema ad alta tecnologia promosso ogni giorno dai molti imprenditori agricoli di oltre 50 Paesi nel mondo per la straordinaria capacità di legare senza incertezze in ogni condizione d'uso.





CICORIA
— ITALY - 1927 —

GLI ORGANI DELLA DENSITÀ PRESSIONE PER OGNI ESIGENZA

CAMERA EXTRA LUNGA

Un'efficace soluzione che incrementa ulteriormente l'attrito nella camera di compressione permettendo di ottenere balle dense e ben conformate, per l'uso aziendale o per ogni esigenza di raccolta industriale del prodotto.



PRESSORI LATERALI REGOLABILI



Una modalità semplice per il controllo della pressione che consente di raggiungere la densità del prodotto più adatta per l'alimentazione animale o per raggiungere gli elevati standard di peso per il commercio.

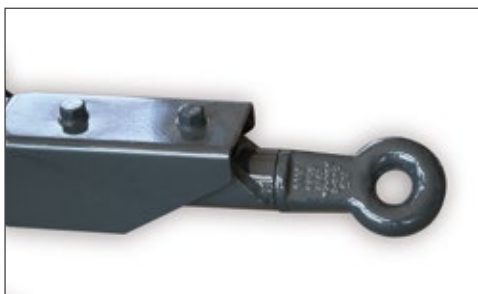


GLI ACCESSORI A RICHIESTA



ALBERO CARDANICO OMOCINETICO

Muoversi in spazi ristretti, affrontare angoli di lavoro particolari, aumentare la sicurezza di lavoro. Tutto questo è possibile con l'adozione dell'albero cardanico omocinetico che **assicura la trasmissione della potenza con angoli di lavoro fino a 80° per brevi periodi e fino a 25° in lavoro continuo.**



OCCHIONE GIREVOLE

Un accessorio indispensabile che **consente di evitare la sollecitazione di torsione del timone sul gancio del trattore**, permettendo alla pressa e alla trattrice di adattarsi in modo indipendente ai dislivelli del terreno.



SOLLEVAMENTO IDRAULICO RACCOGLITORE

Raccogliere il prodotto con celerità risulta determinante soprattutto quando occorre anticipare avverse condizioni climatiche. Il sollevamento idraulico **permette di superare agevolmente gli ostacoli davanti al raccoglitore e facilitare l'operazione di raccolta del prodotto in campo.**





RUOTINO LATERALE RACCOGLITORE

Mantenere il raccoglitore in piena funzionalità anche con scarsa regolarità del campo di lavoro, a tanto provvede il ruotino laterale. Il pick-up affronta i dissesti del terreno senza che le fasce e i denti entrino rovinosamente a contatto con esso.



VENTILATORE PULIZIA LEGATORI

Un potente dispositivo che **assicura una completa pulizia dell'area dei legatori** eliminando drasticamente ogni possibile accumulo di polvere e pula anche nelle condizioni di lavoro più impegnative.



TERZA RUOTA CENTRALE

Lavorare con un equilibrato assetto rispetto al piano di lavoro anche in presenza di terreni irregolari. A questo compito provvede la terza ruota centrale che **impedisce l'affossamento della macchina in presenza di ostacoli quali fossi, cunette ed altro, con una distribuzione del peso ottimale a terra.**



SPOSTAMENTO IDRAULICO TIMONE

In un settore fortemente competitivo la velocità negli spostamenti e la rapida ripresa del lavoro sono fattori determinanti. Grazie allo spostamento idraulico **il timone viene orientato dalla posizione di lavoro a quella di trasporto in modo estremamente rapido.**



KIT MAIS E SORGO

Un accessorio ideale per raccogliere, fluidamente e senza perdite sul campo, prodotti voluminosi, rigidi o con alto peso specifico come mais e sorgho. **Grazie a questo kit è facile ottenere balle molto dense e alta capacità di produzione.**



LUCE DI LAVORO

Pressatura perfetta di notte come durante il giorno grazie alle luci orientabili a 360°. Anche in situazioni di scarsa luminosità sarà possibile **monitorare efficacemente la fase di legatura e la formazione della palla per un rapido intervento in caso di necessità.**



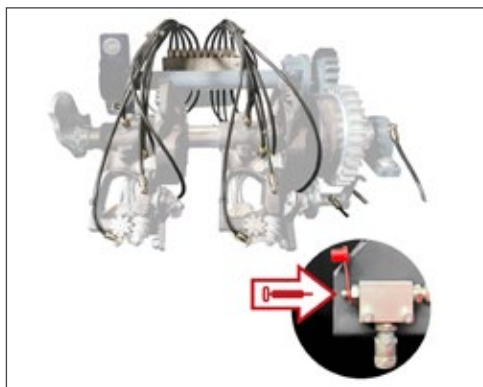
PRESSORE PNEUMATICO CON TELECAMERA A INFRAROSSI

Un dispositivo efficace, manovrabile direttamente dall'operatore, che consente di regolare velocemente la pressione nella camera di compressione e **ottenere una densità sempre costante del prodotto nelle diverse condizioni di lavoro.**



SCIVOLO CON BARRA DI TRAINO

Liberare subito il terreno dalle balle, velocizzare la raccolta per la vendita, accelerare lo stoccaggio. Lo scivolo ad S con barra di traino **agevola tali operazioni trasferendo rapidamente le balle dalla camera di pressatura al rimorchio trainato, con un notevole risparmio di tempo.**



SISTEMA DI INGRASSAGGIO CENTRALIZZATO LEGATORI A SPAGO

Grazie ad una capace centralina di distribuzione, collegata ad un solo punto di ricarica, Il sistema centralizzato è in grado di distribuire il grasso in 17 punti disposti sui legatori, sul cuscinetto albero rinvio legatore e sul rifasatore.



KIT RILEVAMENTO UMIDITÀ CON DISPLAY DEDICATO

Monitorare continuamente l'umidità della palla è un'esigenza imprescindibile per avere un prodotto salubre, non ammuffito, pronto per il proprio allevamento o la vendita.

Il rilevatore controlla l'umidità 25 volte al secondo e visualizza sul display dedicato il valore medio con intervalli di 1, 2 o 5 secondi. In questo modo è possibile avere un controllo del valore di umidità del prodotto che si sta raccogliendo, palla per palla.



MONITOR A COLORI E VIDEO CAMERA A INFRAROSSI

Controllare lo scarico delle balle, monitorare la completa legatura e avere una visione più sicura degli spazi liberi durante le manovre. A tutto questo provvede la videocamera a infrarossi piazzata sulla macchina e il monitor a colori montato all'interno del trattore per una comoda e veloce visione da parte dell'operatore.

UNA VASTA GAMMA



Una numerosa famiglia di **10 modelli**, uno per ogni necessità, concepiti per i vari impieghi in campi piccoli e grandi da parte degli agricoltori e dei professionisti della pressatura.

CARATTERISTICHE TECNICHE

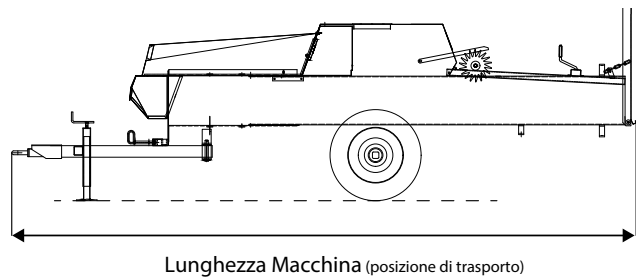
Serie	Modello	Legatori		Camera	Dimensioni Balle		Pistone	
		N.	MATERIALE LEGATURA	SEZIONE	LUNGHEZZA REGOLABILE	PESO	LUNGHEZZA CORSA	COLPI AL MINUTO A 540 RPM
			TIPO	CM	CM	KG	CM	N.
PROFESSIONAL	HP 2747 S	2	Spago	36 x 46	40 - 130	24 - 48	75	90
PROFESSIONAL	HP 2747 F	2	Ferro	36 x 46	40 - 130	24 - 48	75	90
TOP - 90	HP 8747 S	2	Spago	36 x 46	40 - 130	24 - 48	75	90
TOP - 90	HP 8747 F	2	Ferro	36 x 46	40 - 130	24 - 48	75	90
TOP - 100	HP 10087 S	2	Spago	36 x 46	40 - 130	24 - 48	75	100
TOP - 100	HP 10087 F	2	Ferro	36 x 46	40 - 130	24 - 48	75	100
TOPL - 90	HP 9088 S	2	Spago	36 x 46	40 - 130	25 - 50	75	90
TOPL - 90	HP 9088 F	2	Ferro	36 x 46	40 - 130	25 - 50	75	90
TOPL - 100	HP 10088 S	2	Spago	36 x 46	40 - 130	25 - 50	75	100
TOPL - 100	HP 10088 F	2	Ferro	36 x 46	40 - 130	25 - 50	75	100

DATI TECNICI E ILLUSTRATIVI NON IMPEGNATIVI



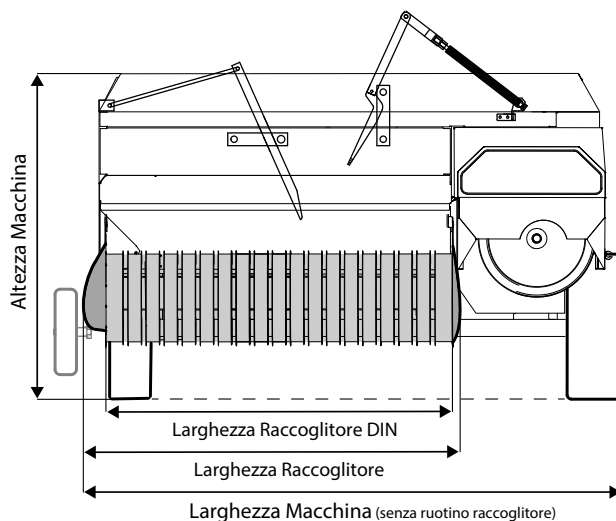
CICORIA
— ITALY - 1927 —

VISTA LATERALE



Lunghezza Macchina (posizione di trasporto)

VISTA FRONTALE



Altezza Macchina

Larghezza Raccogliatore DIN

Larghezza Raccogliatore

Larghezza Macchina (senza ruotino raccogliatore)

Raccogliatore				Forche	Alimentazione	Dimensioni Macchina				Requisiti Trattore	
LARGHEZZA	LARGHEZZA DIN	BARRE PORTA DENTI	DENTI			ANT/POST	APERTURA	LUNGH.	LARG.	ALTEZZA	PESO
CM	CM	N.	N.	N.	CMQ	CM	CM	CM	KG	KW/HP	RPM
160	145	4	64	1/1	1850	487	240	156	1375	29/39	540
160	145	4	64	1/1	1850	487	240	156	1425	29/39	540
180	162	5	90	1/1	1850	487	257	156	1480	37/50	540
180	162	5	90	1/1	1850	487	257	156	1520	37/50	540
180	162	5	90	1/1	1850	487	257	156	1520	37/50	540
180	162	5	90	1/1	1850	487	257	156	1560	37/50	540
205	190	5	110	1/2	1850	487	286	156	1620	44/59	540
205	190	5	110	1/2	1850	487	286	156	1665	44/59	540
205	190	5	110	1/2	1850	487	286	156	1650	44/59	540
205	190	5	110	1/2	1850	487	286	156	1695	44/59	540



CICORIA

SQUARE BALERS

CICORIA srl
S.S.168 Km 30,100
85026 Palazzo San Gervasio (PZ) Italia

Tel +39 0972 45131
E-mail info@cicoria.it
www.cicoria.it

