



**CICORIA**  
— ITALY - 1927 —



## **PRESSES À BALLE PARALLÉLÉPIPÉDIQUES**

**SPÉCIALISTES ET OPÉRATIONNELS DANS LE MONDE**



**FRANÇAIS**

**ENGINEERED and**  
**MADE IN ITALY**

## NOTRE SPÉCIALISATION

**Une tradition de construction qui a débuté en 1927** et une profonde expérience dans le domaine des machines pour pressage acquis avec plus de 50 ans sur quatre continents.

Les piliers de notre spécialisation et du succès de nos machines de pressage, synonymes de coûts réduits et de fonctionnalité sans compromis, à toutes les latitudes.

La paille, le foin, les tiges de maïs, le sorgho et tous les résidus de culture sont comprimés à haute pression et parfaitement liés, en ficelle ou en fer, à toute heure de la journée, même à des températures extrêmes et à une humidité élevée de l'environnement.

## NOTRE ÉTABLISSEMENT INDUSTRIEL

**Notre histoire commence et se poursuit encore aujourd'hui en Basilicate, à quelques kilomètres du pôle automobile de Melfi.** Une terre riche en traditions caractérisée par une forte vocation agricole et par une production remarquable de céréales et de paille et foin de haute qualité. C'est dans cette zone que nous concevons et fabriquons nos machines d'emballage à

la pointe de la technologie grâce à un climat particulièrement chaud et des sols durs, souvent riches en argile et en pierre.

**Une condition de fonctionnement idéale pour soumettre tous les produits à des tests rigoureux afin de relever de nouveaux défis sur les marchés mondiaux.**





**CICORIA**  
— ITALY - 1927 —

## NOTRE PRÉSENCE DANS LE MONDE

**Les agriculteurs de quatre continents et plus de 50 pays à travers le monde** ont choisi nos presses à paille. Une grande reconnaissance de la part d' exigeants

marchés nationaux et étrangers aux extraordinaires qualités technologiques de nos produits:



### UNE COMPÉTENCE INTERNATIONALE

ALGÉRIE, ARGENTINE, BAHREIN, BANGLADESH, BULGARIE, BURKINA FASO, CHINE, COLOMBIE, CONGO, CROATIE, EGYPTE, GRÈCE, IRAN, IRAK, ITALIE, KENYA, CORÉE, KOWEIT, MALAISIE, MALTE, MOLDAVIE, MAROC, NICARAGUA, POLOGNE, LE PORTUGAL, FÉDÉRATION RUSSE,

ESPAGNE, SOUDAN, SYRIE, TANZANIE, THAÏLANDE, DINDE, TURKMENISTAN, UKRAINE, OUZBÉKISTAN, VENEZUELA, ALBANIE, AZERBAÏDJAN, BOLIVIE, CHILI, COSTARICA, HONG KONG, JORDAN, LIBYE, MEXIQUE, PAKISTAN, ROUMANIE, ARABIE SAOUDITE, TAÏWAN, TUNISIE, EMIRATS, ARABES UNIS, URUGUAY.





**CICORIA**  
— ITALY - 1927 —



## UNE RÉPUTATION TECHNIQUE CERTIFIÉE

**Fonctionnalité simple, haute performance, fiabilité en utilisation intensive, valeur commerciale élevée dans le temps.**

Quatre caractéristiques que nos nombreux clients du monde entier reconnaissent comme des qualités spécifiques de nos

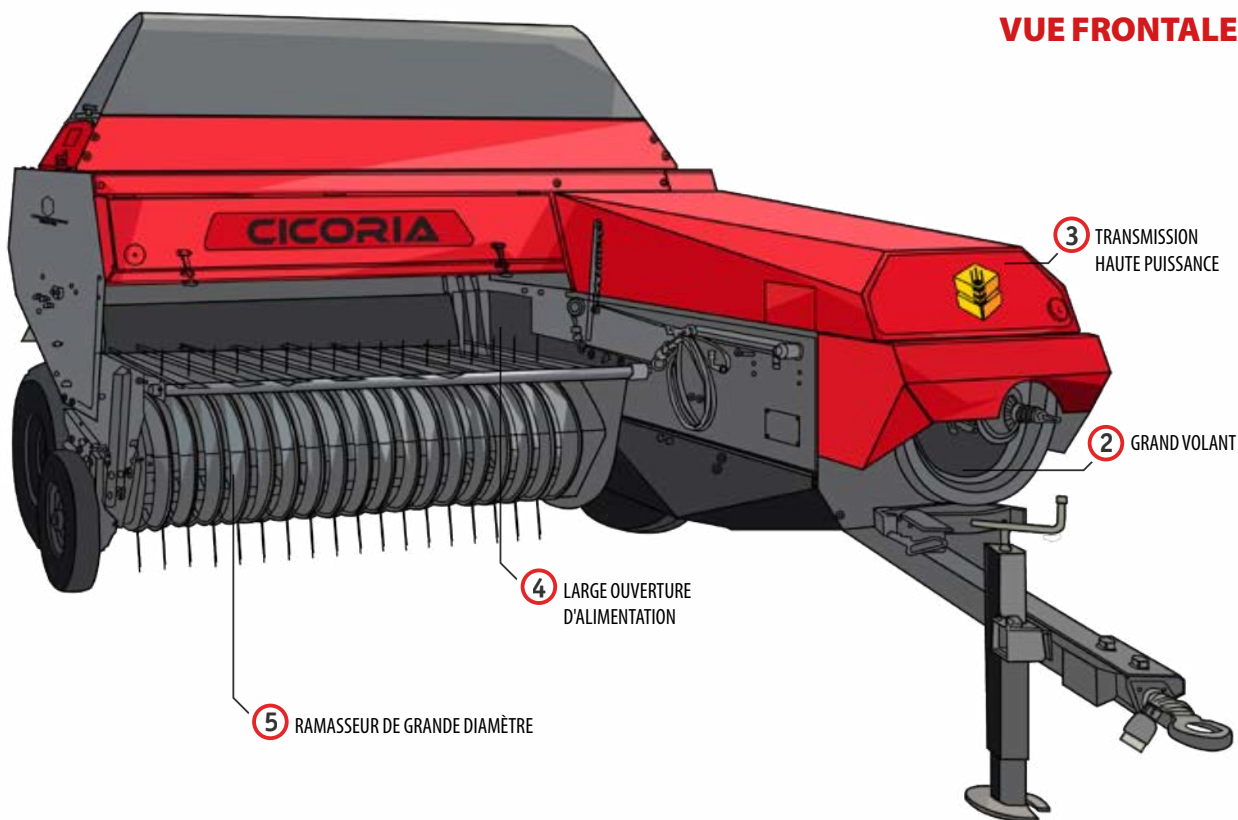
produits, sont attribuables à la qualité de fabrication extraordinaire et à la mise à jour technologique constante des organes les plus importants, tels que la course du piston plus étendue, la grande ouverture d'alimentation, le système éprouvé de ligature.



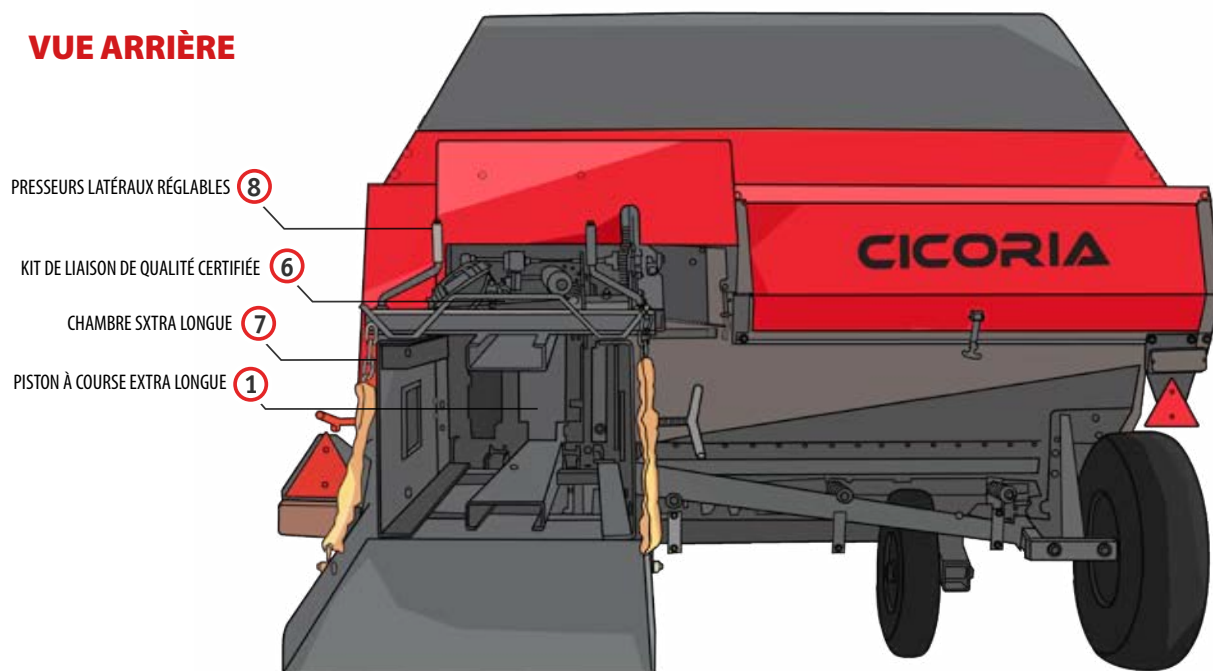
**CICORIA**  
— ITALY - 1927 —

## CARACTÉRISTIQUES DE LA MACHINE

### VUE FRONTALE



### VUE ARRIÈRE

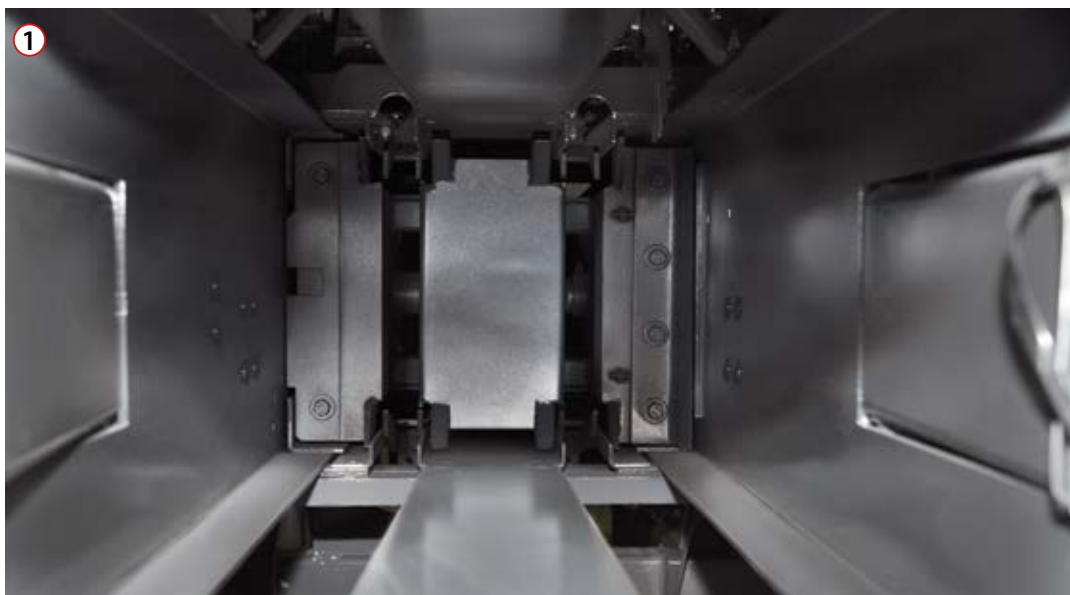


## LES ORGANES DE COMPRESSION PUISSANT ET FIABLE

### PISTON À COURSE EXTRA LONGUE

Une caractéristique fonctionnelle qui améliore l'efficacité du piston, permettant une forte action de compactage et un meilleur contrôle

de la pression de retour du produit sur les cordes, au bénéfice d'une augmentation du poids et d'une parfaite liaison des balles.



### GRAND VOLANT

Une solution technique qui améliore l'action du volant et permet à l'opérateur d'obtenir une collecte fluide et rapide, même en présence

d'andains irréguliers et d'accumulations de produit, grâce au moment d'inertie élevé généré par l'augmentation du diamètre du volant.





**CICORIA**  
— ITALY - 1927 —

## TRANSMISSION DE PUISSANCE ÉLEVÉE

Boîte de transmission à haute résistance, engrenage conique surdimensionné, manivelle avec grand contrepoids. Un système à haute efficacité capable de transférer une poussée

extraordinaire sur le piston qui garantit une utilisation sûre, une vitesse de emballage élevée et une densité de balles élevée.



## UNITÉS D'ALIMENTATION CAPACITÉ OPÉRATIONNELLE ACCRUE

### LARGE OUVERTURE D'ALIMENTATION

Plus de productivité signifie plus de sécurité pour collecter le produit au meilleur moment. Grâce à la nouvelle ouverture d'alimentation extra large, la capacité de production a

été augmentée de 20% supplémentaire grâce à la plus grande quantité de produit transportée par les fourches dans la chambre de compression.



### RAMASSEUR DE GRANDE DIAMÈTRE

Un ramasseur spécialement conçu avec le plus grand diamètre possible permet d'avoir dans la chambre de compression un écoulement constant et homogène du produit tout en empêchant l'entrée de corps étrangers.

Un choix qui montre tous ses avantages en raison de l'augmentation de la capacité d'exploitation, de la propreté accrue du produit et donc d'une valeur de récolte supérieure.





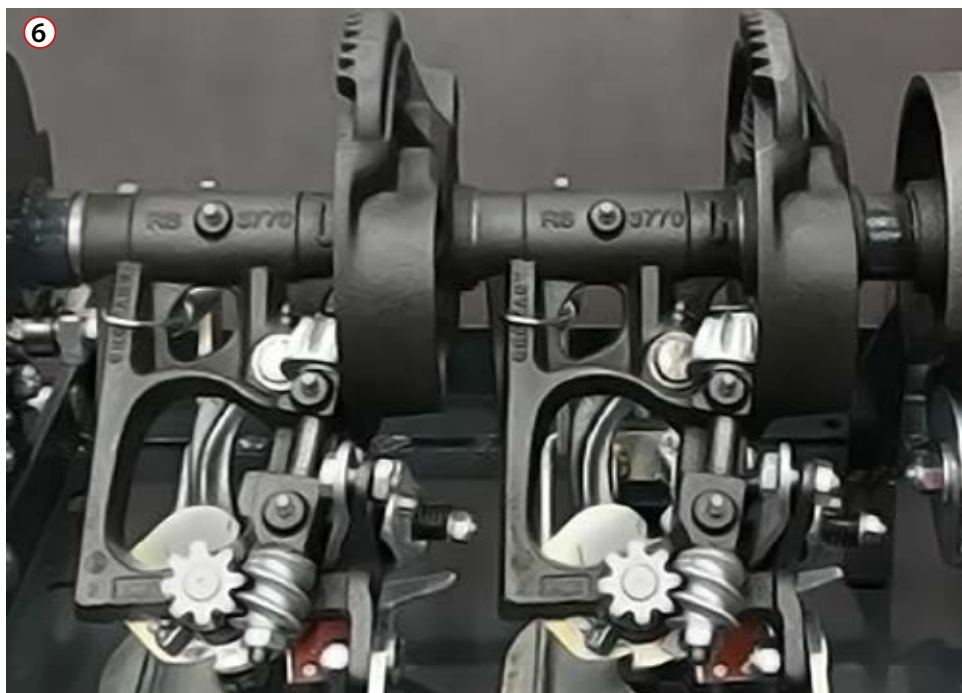
**CICORIA**  
— ITALY - 1927 —

## **ORGANES DE LIAISON SÉCURITÉ ET PRÉCISION IMPECCABLES.**

### **KIT DE LIAISON DE QUALITÉ CERTIFIÉE**

Un système de haute technologie, promu chaque jour par de nombreux agriculteurs dans près de 50 pays à travers le monde, en raison de sa

extraordinaire capacité à créer des liens sans difficulté dans toutes les conditions d'utilisation.





**CICORIA**  
— ITALY - 1927 —

## LES ORGANES POUR LA DENSITÉ LA PRESSION POUR CHAQUE BESOIN

### CHAMBRE TRÈS LONGUE

Une solution efficace qui augmente davantage le frottement dans la chambre de compression en compactant le produit jusqu'à obtenir le plus haut niveau de densité souhaitées, pour chaque besoin d'utilisation.



### PRESSEURS LATÉRAUX RÉGLABLES



Un simple moyen de contrôler la pression qui permet d'atteindre la densité du produit la plus appropriée pour l'alimentation animale ou d'atteindre des poids élevés pour le commerce des balles.





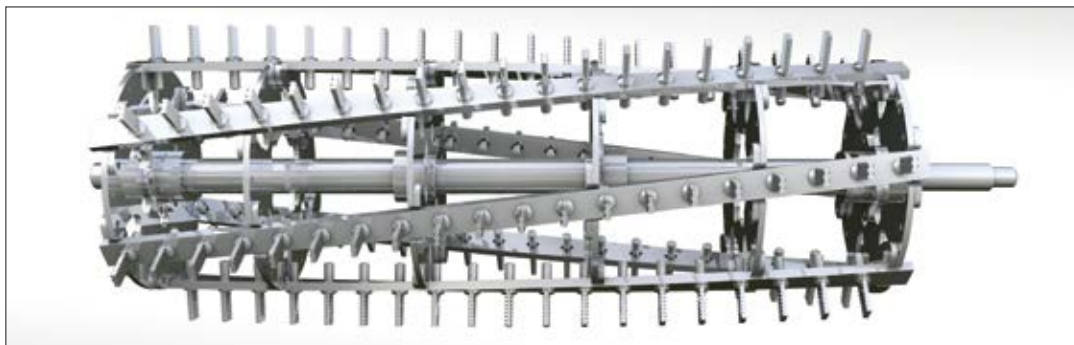
**CICORIA**  
— ITALY - 1927 —

## BROYEUR A PAILLE

### CYLINDRE HAUTE PERFORMANCE

Les presses de la série TP, à deux ou trois noueurs, sont équipées d'un dispositif à cylindre spécial qui écrase et coupe la paille jusqu'à 3 cm.

Une taille considérée idéale pour l'alimentation des animaux et pour les balles pesant jusqu'à 50 kg.



**BALLES JUSQU'À  
50 KG**



**COUPE PAILLE  
JUSQU'À 3 CM**



**2|3 NOEURS FIABLES**



## ACCESSOIRES SUR DEMANDE



### ARBRE À CARDAN HOMOCINÉTIQUE

Se déplacer dans des espaces restreints, prendre des angles de travail spéciaux, augmentez la sécurité du travail. Tout cela est possible avec l'adoption du cardan homocinétique **qui assure la transmission de la puissance avec des angles de travail allant jusqu'à 80° pour de courtes périodes et jusqu'à 25° en travail continu.**



### ATTELAGE PIVOTANT

Un accessoire essentiel qui évite les **efforts de torsion du gouvernail sur le crochet du tracteur**, permettant ainsi à la presse et au tracteur de s'adapter indépendamment des inégalités du sol.



### LEVAGE HYDRAULIQUE DU RAMASSEUR

La collecte rapide du produit est cruciale, en particulier lorsqu'il est nécessaire d'anticiper des conditions météorologiques défavorables. Le levage hydraulique **permet de surmonter facilement les obstacles devant le ramasseur et facilite la collecte du produit sur le terrain.**



### ROUE LATÉRALE DU RAMASSEUR

**Tenir le pick-up en position de travail constant sur un terrain accidenté** est la tâche principale de la roue latérale du ramasseur. Le ramasseur fait face à l'instabilité du champ, évitant que les dents de garde et des ressorts ne heurtent le sol.



### VENTILATEUR POUR NETTOYAGE DES NOUEURS

Un appareil puissant qui **assure un nettoyage complet de la zone des noueurs** en éliminant de manière drastique toute accumulation possible de poussière et de paillettes, même dans les conditions de travail les plus difficiles.



#### TROISIÈME ROUE CENTRALE

Travaillez avec une position équilibrée par rapport à la surface de travail, même en présence de terrain accidenté. Cette tâche est assurée par la troisième roue centrale **qui empêche à la machine de s'enfoncer en présence d'obstacles tels que fossés, gouttières et autres, avec une répartition optimale du poids au sol.**



#### DEPLACEMENT BARRE DE TRACTION HYDRAULIQUE

Dans un secteur très concurrentiel, la vitesse de déplacement et la reprise rapide du travail sont des facteurs déterminants. Grâce au mouvement hydraulique, **le timon est orienté extrêmement rapidement de la position de travail à la position de transport.**



#### KIT MAÏS ET SORGHO

Un accessoire idéal pour collecter des produits volumineux, rigides ou de poids spécifique élevé comme le maïs et le sorgho, de manière fluide et sans perte sur le terrain. **Grâce à ce kit, il est facile d'obtenir des balles très denses et une grande capacité de production.**



#### LUMIÈRE DE TRAVAIL

Pressage parfait la nuit comme le jour grâce aux éclairages orientables à 360°. Même dans des conditions de faible luminosité, il sera possible de **contrôler efficacement la phase de liage et la formation de la balle pour une intervention rapide en cas de besoin.**



#### PRESSEUR PNEUMATIQUE AVEC CAMÉRA INFRAROUGE

Un dispositif efficace pouvant être actionné directement par l'opérateur, qui permet d'ajuster rapidement la pression dans la chambre de compression et **de maintenir la densité constante du produit dans différentes conditions de travail.**



#### GLISSIÈRE POUR CHARGEMENT

Libérez immédiatement le sol des balles, accélérez la collecte pour la vente, accélérez le stockage. La glissière en forme de S avec timon **facilite ces opérations en transférant rapidement les balles de la chambre de pressage à la remorque tractée, avec un gain de temps considérable.**

## UNE LARGE GAMME



**Une grande famille de 16 modèles**, un pour chaque besoin, conçus pour des utilisations variés dans des petits et grands champs par des agriculteurs et des professionnels de la récolte.

## CARACTERISTIQUES TECHNIQUES

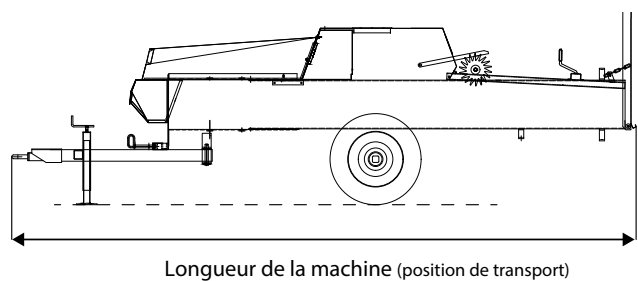
Série	Modèle	Noeurs		Camera	Dimensions Balles		Piston	
		N.	MATERIAU DE LIAISON TIPO	SECTION CM	LONGUEUR AJUSTABLE CM	POIDS KG	COURSE CM	COUPS MINUTE 540 RPM N.
SMALL	2545 S	2	Ficelle	35 x 47	40 -130	18 - 30	71	90
SMALL	2545 F	2	Fer	35 x 47	40 -130	18 - 30	71	90
STANDARD	2547 S	2	Ficelle	35 x 47	40 -130	18 - 30	71	90
STANDARD	2547 F	2	Fer	35 x 47	40 -130	18 - 30	71	90
PROFESSIONAL	2747 S	2	Ficelle	37 x 47	40 - 130	24 - 48	75	90
PROFESSIONAL	2747 F	2	Fer	37 x 47	40 - 130	24 - 48	75	90
PROFESSIONAL	2749 S	2/3	Ficelle	37 x 49	40 - 130	25 - 50	75	90
PROFESSIONAL	2749 F	2	Fer	37 x 49	40 - 130	25 - 50	75	90
TOP	8747 S	2	Ficelle	37 x 47	40 - 130	24 - 48	75	90
TOP	8747 F	2	Fer	37 x 47	40 - 130	24 - 48	75	90
TOP	8749 S	2/3	Ficelle	37 x 49	40 - 130	25 - 50	75	90
TOP	8749 F	2	Fer	37 x 49	40 - 130	25 - 50	75	90
TOP L	888 S	2/3	Ficelle	37 x 49	40 - 130	25 - 50	75	90
TOP L	888 F	2	Fer	37 x 49	40 - 130	25 - 50	75	90
TRINCIA PAGLIA	TP 2747 S2	2	Ficelle	37 x 47	40 - 130	24 - 48	75	90
TRINCIA PAGLIA	TP 2749 S3	3	Ficelle	37 x 49	40 - 130	25 - 50	75	90

*DONNÉES TECHNIQUES ET ILLUSTRATIONS NON CONTRACTUELLES*

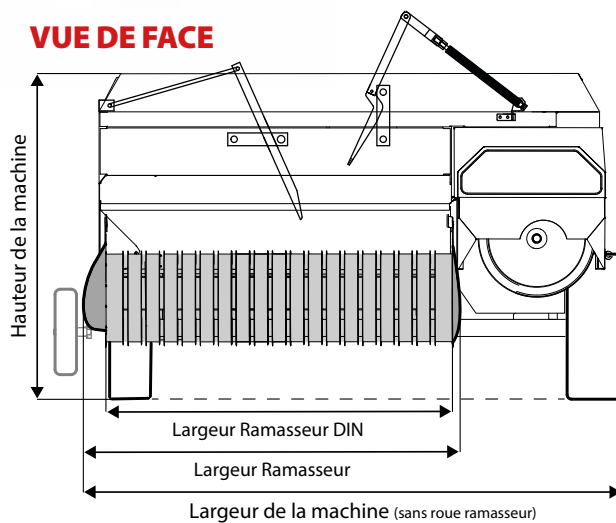


**CICORIA**  
— ITALY - 1927 —

### VUE DE CÔTÉ



### VUE DE FACE



Ramasseur				Fourches	Alimentation	Dimension Machine				Tracteur Requis	
LARGEUR	LARGEUR DIN	BARRES PORTE-DENTS	DENTS	FRONT/ARRIÈRE	OUVERTURE	LONG.	LARG.	HAUT.	POIDS	PUISSANCE PTO MINIMUM	RÉGIME DE PTO
CM	CM	N.	N.	N.	CMQ	CM	CM	CM	KG	KW/HP	RPM
140	128	4	56	1/1	1640	443	221	153	1200	22/30	540
140	128	4	56	1/1	1640	443	221	153	1240	22/30	540
160	145	4	64	1/1	1640	443	238	153	1250	25/34	540
160	145	4	64	1/1	1640	443	238	153	1290	25/34	540
160	145	4	64	1/1	1850	487	240	156	1375	29/39	540
160	145	4	64	1/1	1850	487	240	156	1425	29/39	540
160	145	4	64	1/1	1850	487	240	156	1450	33/44	540
160	145	4	64	1/1	1850	487	240	156	1500	33/44	540
180	162	5	90	1/1	1850	487	257	156	1500	37/50	540
180	162	5	90	1/1	1850	487	257	156	1550	37/50	540
180	162	5	90	1/1	1850	487	257	156	1575	40/54	540
180	162	5	90	1/1	1850	487	257	156	1625	40/54	540
205	190	5	110	1/2	1850	487	286	156	1670	44/59	540
205	190	5	110	1/2	1850	487	286	156	1745	44/59	540
160	145	4	64	1/1	1850	487	260	156	2000	50/68	540
160	145	4	64	1/1	1850	487	260	156	2050	50/68	540



# CICORIA

SQUARE BALERS

## **CICORIA srl**

S.S.168 Km 30,100  
85026 Palazzo San Gervasio (PZ) Italia

*Tel* +39 0972 45131

*Fax* +39 0972 45132

*E-mail* [info@cicoria.it](mailto:info@cicoria.it)

[www.cicoria.it](http://www.cicoria.it)